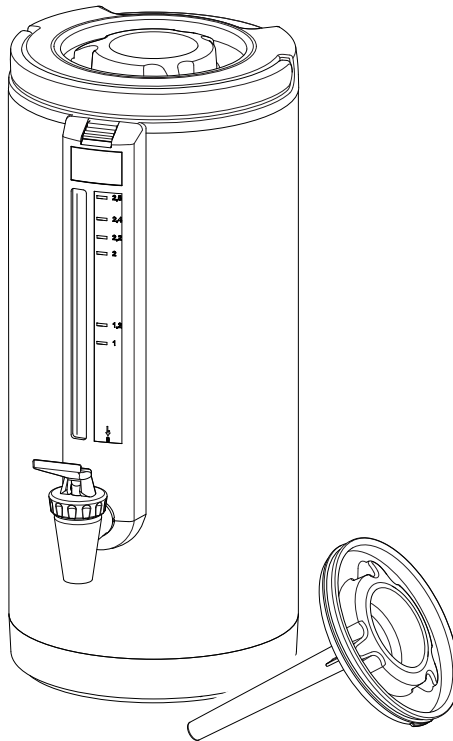






ANIMO

THERMOCONTAINER 2,4L



gebruiksaanwijzing
user manual
betriebsanleitung
mode d'emploi

Nederlands.....	3	
English	6	
Deutsch.....	9	
Français	12	

Animo behoudt zich het recht voor om onderdelen op elk gewenst moment te wijzigen, zonder voorafgaande of directe kennisgeving aan de afnemer. De inhoud van deze handleiding kan eveneens gewijzigd worden zonder voorafgaande waarschuwing. Deze handleiding is geldig voor de machine in standaarduitvoering. Animo kan derhalve niet aansprakelijk worden gesteld voor eventuele schade voortvloeiende uit van de standaard uitvoering afwijkende specificaties van de aan u geleverde machine. Voor informatie betreffende afstelling, onderhoudswerkzaamheden of reparaties waarin deze handleiding niet voorziet, wordt u verzocht contact op te nemen met de technische dienst van uw leverancier. Deze handleiding is met alle mogelijke zorg samengesteld, maar Animo kan geen verantwoording op zich nemen voor eventuele fouten in dit boek of de gevolgen daarvan.

Animo has the right to change parts of the machine at any time without advice or direct announcements to the client. The contents of this manual can also be changed without any announcements. This manual is to be used for the standard model/type of the machine. Thus Animo cannot be held responsible for any damage resulting from the application of this manual to the version delivered to you. For extra information on adjustments maintenance and repair, contact the technical department of your supplier. This manual has been written very carefully. However, Animo cannot be held responsible neither for mistakes in the book nor for their consequences.

Animo behält sich das Recht vor, Einzelteile ohne vorherige Bekanntgabe an den Kunden zu ändern. Der Inhalt dieser Anleitung kann ebenfalls ohne vorherige Bekanntgabe geändert werden. Diese Anleitung gilt für die Standardausführung der Maschine. Animo haftet daher nicht für Informationen über Einstellungen, Wartungsarbeiten oder Reparaturen, die nicht in dieser Anleitung enthalten sind. Wenden Sie sich bitte gegebenenfalls an den Kundendienst Ihres Händlers. Diese Anleitung wurde mit größtmöglicher Sorgfalt zusammengestellt. Animo haftet jedoch nicht für etwaige Fehler in dieser Anleitung oder für die Folgen solcher Fehler.

Animo se réserve le droit de modifier les pièces à n'importe quel instant, sans avis préalable et sans obligation de notification au client. Le contenu de ce manuel est également sujet à modification sans avis préalable. Ce manuel s'applique au modèle standard de la machine. Par conséquent, Animo n'est pas responsable pour les dommages éventuels découlant de l'application de ce manuel aux modèles non standard. Pour les renseignements sur certains réglages, les travaux d'entretien ou réparations qui ne seraient pas traités dans ce manuel, Animo ne peut être tenu responsable des erreurs éventuelles ni des dommages qui en découleraient.

De gebruiksaanwijzing is bestemd voor de gebruiker van de Animo thermocontainer. Lees deze gebruiksaanwijzing aandachtig door, voor een goed en veilig gebruik van de thermocontainer.

1. ALGEMENE BESCHRIJVING

Voor een optimaal gebruikersgemak is de thermocontainer voorzien van een no-dripkraan met peilglas. Het handvat geïntegreerd in het ronde design zorgt voor een optimaal transportgemak. De capaciteit van de thermocontainer is 2,4 Liter, voldoende voor 20 kopjes koffie.

Door de thermobinnenpot is zowel de temperatuur als het aroma voor langere tijd gewaarborgd. Aangezien de container niet aangesloten wordt op het elektriciteitsnet is de thermocontainer ideaal voor gebruik in kantoren, vergaderlokaliteiten, afdelingskeukens van ziekenhuizen, kantines etc.

In figuur 1 zijn de belangrijkste onderdelen aangegeven:

- A - Vuldeksel met mengerpijp
- B - Handgreep
- C - Peilglas
- D - Kraantje
- E - Reserve peilglas
- F - Peilglasborstel

De thermocontainer wordt geleverd met de volgende toebehoren:

- Vuldeksel met mengerpijp
- Reserve peilglas (Art.nr. 54273)
- Peilglasborstel (Art.nr. 08406)
- Gebruiksaanwijzing

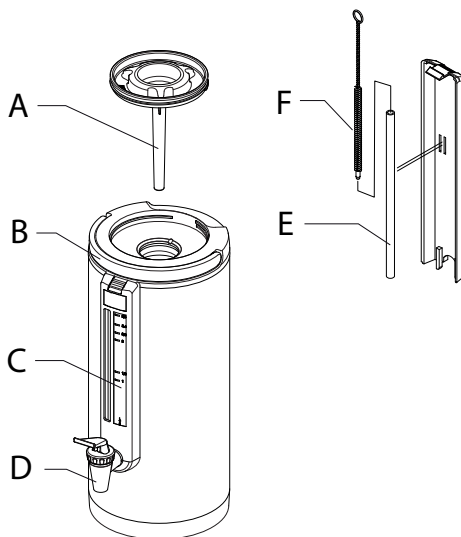


fig. 1

2. TECHNISCHE GEGEVENS

Type	: Thermocontainer
Inhoud	: 2,4 L
Materiaal romp	: Roestvaststaal 18/8
Gewicht leeg kg	: 3 kg
Gewicht vol kg	: 5,5 kg
Afmetingen	: zie fig. 2

Technische wijzigingen voorbehouden

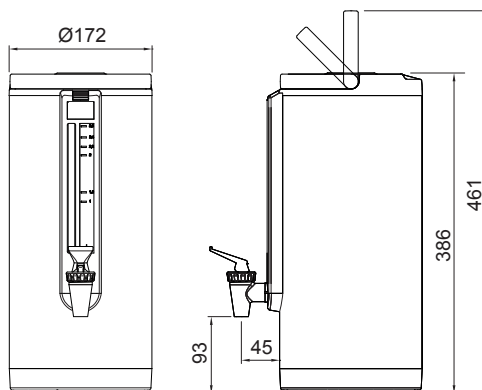


fig. 2

WAARSCHUWING 

- * De binnenfles is gemaakt van glas.
 - Vermijdt hevige schokken.
 - Plotselinge verhitting of afkoeling kan breuk veroorzaken. Vul de thermocontainer daarom niet met ijs of koele drank direct na het gebruik van kokend heet water en vice versa.
- * Plaats de thermocontainer nooit op open vuur of op een verwarmingsplaat.
- * Houd de thermocontainer verwijderd van verwarmingsbronnen. De kunststof delen kunnen onder invloed van grote hitte vervormen.
- * De thermocontainer mag niet ondergedompeld of afgespoten worden.
- * Een gevulde thermocontainer mag niet liggend of schuin worden vervoerd.
- * Laat alle reparaties uitvoeren door een daartoe bevoegde vakman.

3. INGEBRUIKNAME

Spoel de binnenfles van een nieuwe thermocontainer voor ingebruikname om met heet water.

4. GEBRUIK

De thermocontainer is uitgevoerd met een speciaal vuldeksel, waardoor het mogelijk is om direct in de Thermocontainer koffie te zetten. Het vulgat heeft geen negatief effect op de isolerende werking.

4.1 Hete dranken

Wanneer u de Thermocontainer voor hete drank wil gebruiken, De binnenfles 5 à 10 minuten met kokend water voorverwarmen. Giet na het voorverwarmen de Thermocontainer leeg en vul deze met de hete drank die warm wenst te houden.

Koffiezetten?

1. Verwarm de Thermocontainer voor, zoals voorschreven.
2. Draai het vuldeksel -niet te vast- rechtsom in de Thermocontainer.
3. Plaats de lege Thermocontainer onder het koffiefilter.
4. Start de koffiemachine, de koffie stroomt nu direct in de Thermocontainer.
5. Plaats na het zetproces een kopje onder de kraan en haal de handel over om een kopje te doseren.

4.2 Gekoelde dranken

Let op! voor het maken van ijswater, -thee, -koffie altijd eerst de vloeistof in de thermocontainer gieten.

De binnenfles kan breken wanneer u het ijs roert, naar beneden duwt of met de container schudt.

1. Voor gebruik met koud water omspoelen.
2. Giet de vloeistof in de thermocontainer.
3. Breek het ijs (blokjes) in kleine stukjes.
4. Vul de thermocontainer met ijs terwijl u deze schuin houdt.

5. ONDERHOUD

- De buiten zijde van de thermocontainer kan gereinigd worden met een schone vochtige doek. Gebruik **geen** schuurmiddelen, vanwege de kans op krassen of doffe plekken.
- Reinig de thermocontainer nooit in een vaatwasmachine of wasbak.
- Laat een thermocontainer die niet in gebruik is open staan. Plaats het deksel schuin op de container, om een muffe smaak te voorkomen.
- Laat in de thermocontainer altijd een restant (2 kopjes) schoon water staan. Hiermee wordt aancoeken van koffie en het uitdrogen van de afsluitrubbers voorkomen.

5.1 Dagelijkse reiniging

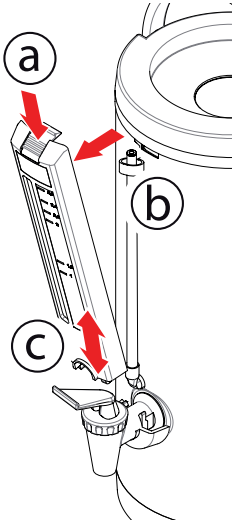
- Spoel na gebruik de binnenpot van de thermocontainer goed om met heet water, of reinig indien nodig met Animo koffieaanslag oplosmiddel. Tap de inhoud af met het kraantje
- Ondanks dagelijks reiniging kan er zich aanslag in het peilglas afzetten, zie voor verwijdering 5.2 periodieke reiniging.

5.2 Periodieke reiniging

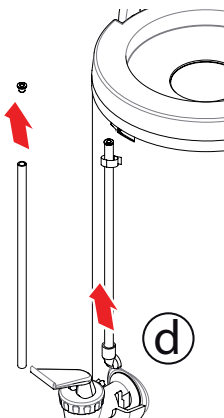
Bij het reinigen van hardnekkige aanslag op het peilglas en de kraan moeten de volgende aanwijzingen worden gevolgd;

Peilglas

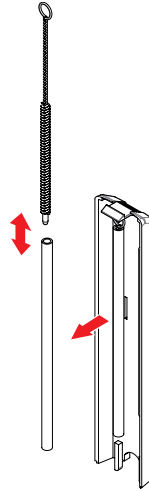
1. Neem de beschermkap los door het geribbelde vlak (a) in te drukken, de beschermkap (b) naar u toe te bewegen en rechtstandig van de kraan (c) los nemen.



2. Neem (d) het peilglas los door deze voorzichtig uit de siliconen aansluiting te schuiven.



3. Aan de binnenkant van de beschermkap bevindt zich een reserve peilglas en een peilglasborstel.



4. Reinig het peilglas (voorzichtig breekbaar!) met de peilglasborstel.
5. Maak de uiteinden van het peilglas nat en monteer het tussen de siliconen aansluitingen.
6. Plaats de beschermkap op de kraan en klik deze vast in de thermocontainer.

Kraan

1. Schroef de bovenkant van de kraan los door deze linksom te draaien.
2. Trek de siliconen afdichting rechtstandig van de schroefkap af.
3. Maak een oplossing van een koffieaanslagoplosmiddel en laat de losgenomen delen een kwartier tot een half uur inweken.
4. De delen vervolgens met warm water naspoelen en in omgekeerde volgorde monteren.



ANIMO

Animo B.V.
Dr. A. F. Philipsweg 47
P.O. Box 71
9400 AB Assen
The Netherlands

Tel: +31 (0) 592 376376
Fax: +31 (0) 592 341751
E-mail: info@animo.nl

www.animo.eu

